

Robinet à Bille 2/2 à commande pneumatique , double effet.

Article 38.446



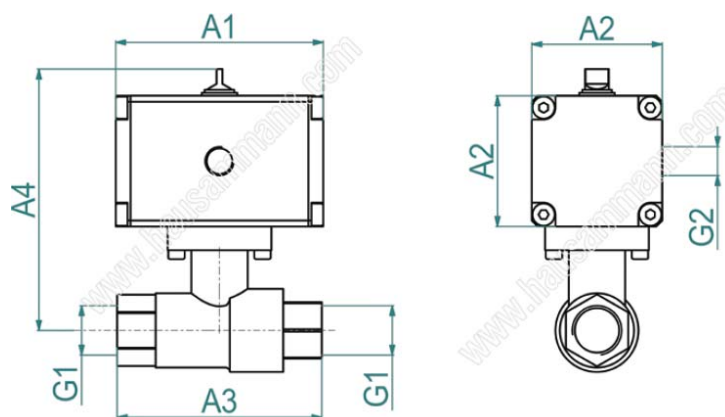
Caractéristiques technique:

Matière: Laiton nickelé

Température d'util: -15° à +100°C

Press. Max: 60bar +25°C / 50bar +50°C

DN: 15mm



G1	A1	A2	A3	A4	G2
G 1/2	70 mm	44 mm	69 mm	88 mm	G 1/8

La construction spéciale du piston de la commande pneumatique du robinet à boisseau provoque un couple de départ maximal pour décoller l'armature même après un long temps d'arrêt.

Le robinet est accouplé directement à la commande pneumatique



www.hausammann.com

«schnell und einfach bestellen – immer gut informiert»

